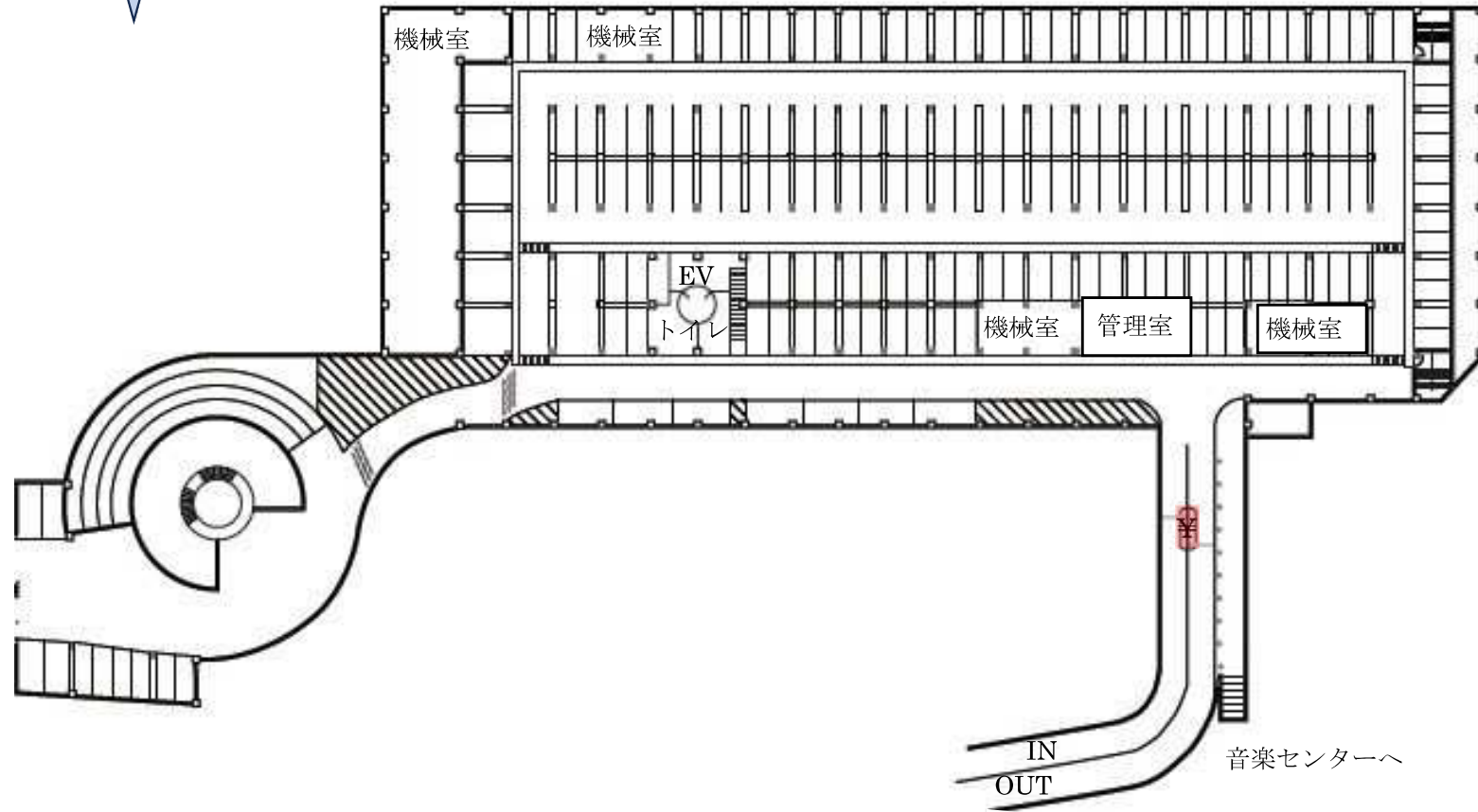


高松地下駐車場

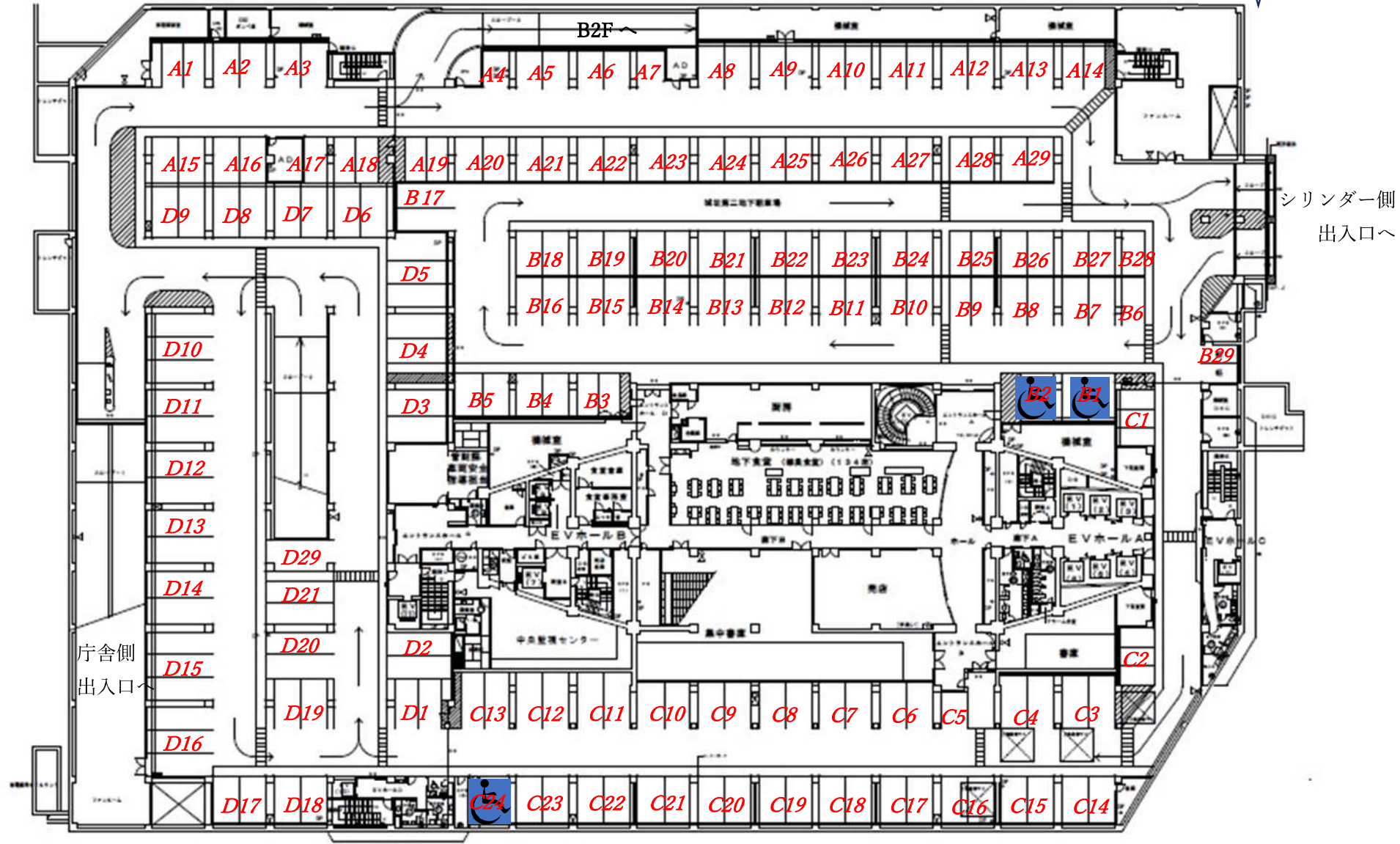


城址地下駐車場





城址第二地下駐車場



備考  
 ・必ずは消ソリントキャップを必ず  
 ・コーキング  
 ・コンクリート  
 ・コンクリート  
 ・コンクリート  
 ・コンクリート

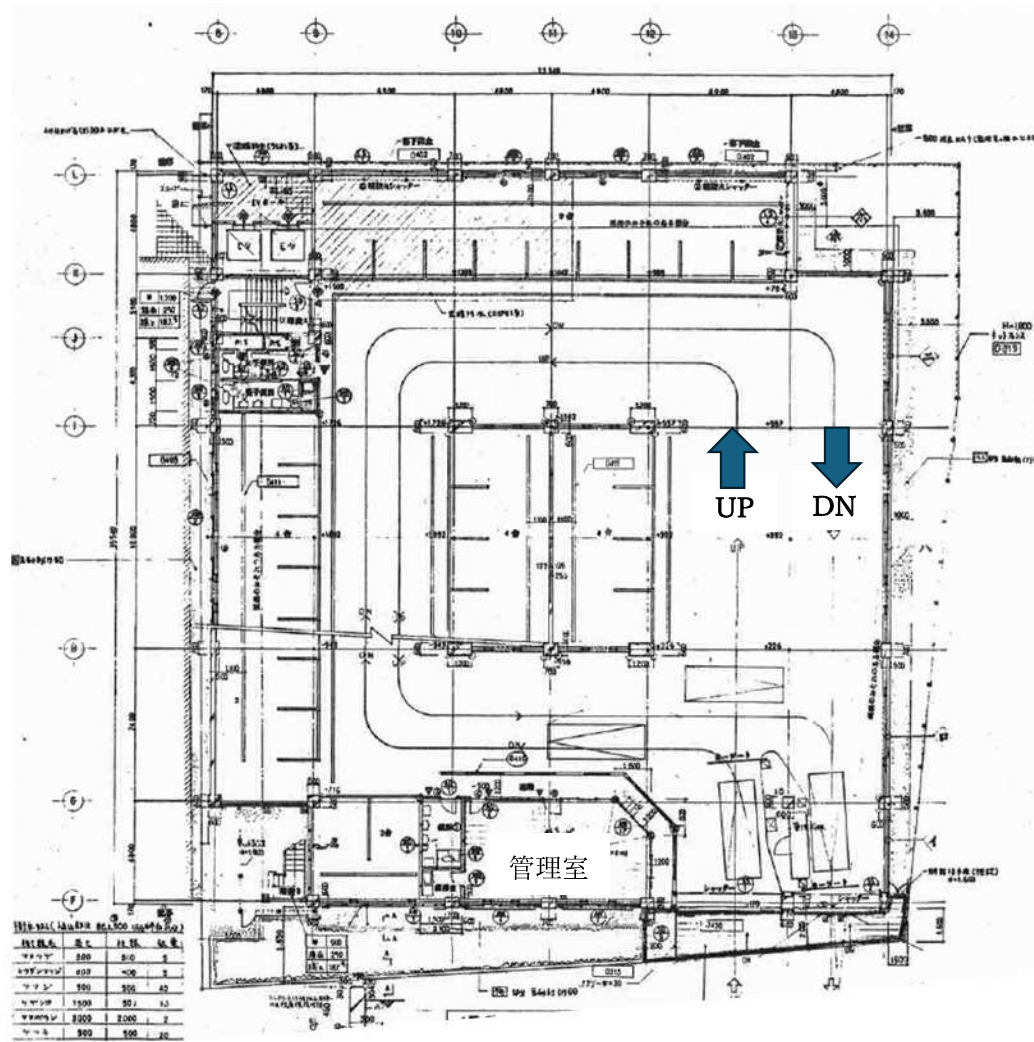
・建築関係のグレーチングは300×300グレーチングとする  
 ・タフフィックペイントは別途工事  
 ・ワ【カーブドレーナー】別途加算  
 ・コンクリートブロック設置を必ず

・EV充電機ボックス  
 ・EV充電機ボックス  
 ・EV充電機ボックス  
 ・EV充電機ボックス

地下1階平面図

駅前駐車場

1F

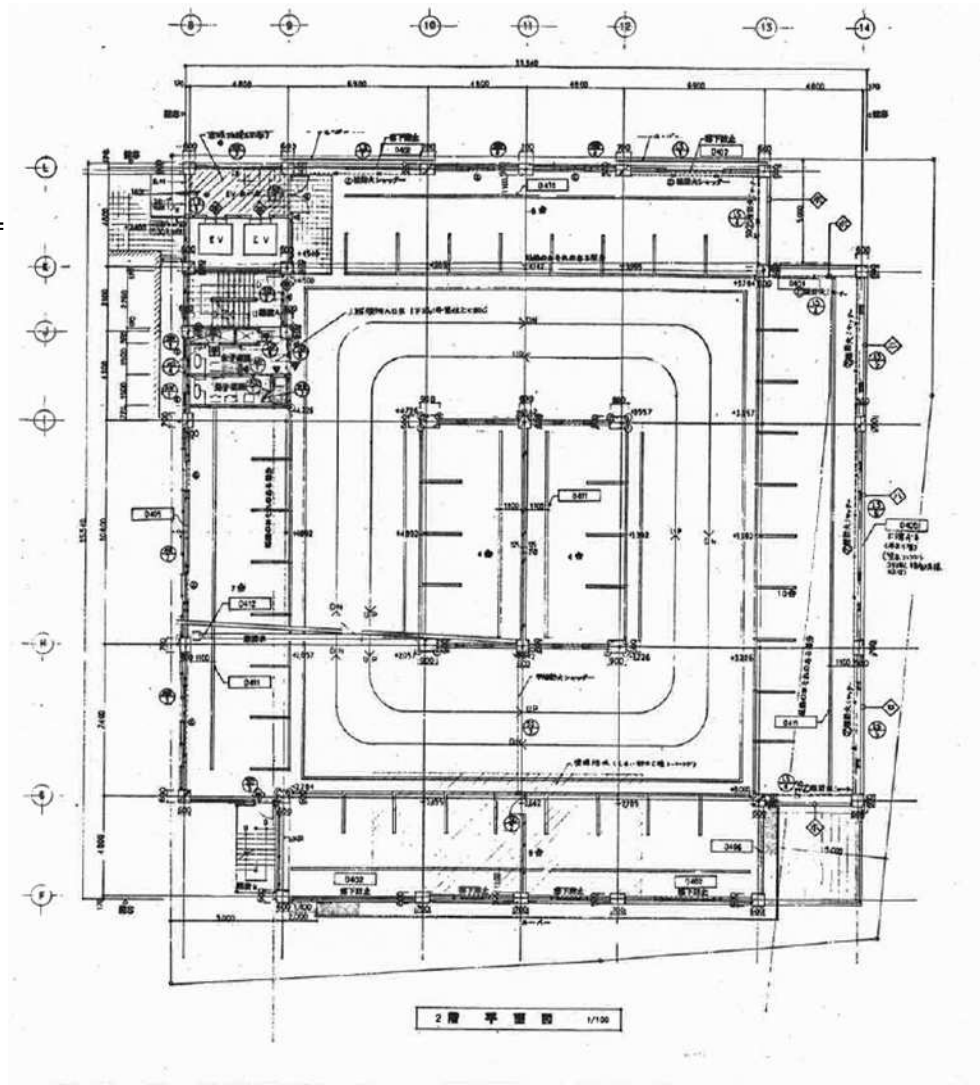


東二条線

駅前駐車場

2F

ペDESTリアンデッキ ←





駅前駐車場

9F (RF)

